

# FIRESTORM PRO 23

**7.1 RGB ΑΚΟΥΣΤΙΚΟ RGB**

Εγχειρίδιο οδηγιών  
ADXHS0723K



**ADX** 

## **GB** Contents

---

<b>Safety Warnings.....</b>	<b>4</b>	<b>User Interface - Light Effect .....</b>	<b>14</b>
<b>Unpacking .....</b>	<b>6</b>	<b>Hints and Tips.....</b>	<b>15</b>
<b>Product Overview.....</b>	<b>7</b>	<b>Specifications.....</b>	<b>15</b>
<b>System Requirements .....</b>	<b>8</b>		
<b>Software Installation.....</b>	<b>8</b>		
<b>User Interface.....</b>	<b>9</b>		
<b>User Interface - Lighting Settings .....</b>	<b>10</b>		
<b>User Interface - EQ .....</b>	<b>11</b>		
<b>User Interface - Microphone .....</b>	<b>12</b>		
<b>Virtual 7.1 Surround Sound .....</b>	<b>13</b>		


## **GR Περιεχόμενα**

---

Προειδοποιήσεις Ασφαλείας .....	5	Περιβάλλον χρήστη - Light Effect (Εφέ φωτός).....	24
Αφαίρεση συσκευασίας .....	16	Υποδείξεις και Συμβουλές .....	25
Επισκόπηση προϊόντος .....	17	Προδιαγραφές .....	25
Απαιτήσεις συστήματος.....	18		
Εγκατάσταση λογισμικού .....	18		
Περιβάλλον χρήστη.....	19		
Περιβάλλον χρήστη - Lighting Settings .....	20		
Περιβάλλον χρήστη - EQ .....	21		
Περιβάλλον χρήστη - Microphone .....	22		
Virtual 7.1 Surround Sound .....	23		


## GB Safety Warnings

---

- Read all the instructions carefully before using the unit and keep them for future reference.
- Retain the manual. If you pass the unit onto a third party, make sure to include this manual.
- For traffic safety, do not use earphones while driving or cycling.
- Listening to loud sounds for prolonged periods of time may permanently damage your hearing.
-  Before putting on earphones, turn the volume down then put the earphones on and slowly increase the volume until you reach a comfortable listening level.

## GR Προειδοποιήσεις Ασφαλείας

---

- Διαβάστε όλες τις οδηγίες προσεκτικά πριν από τη χρήση της μονάδας και φυλάξτε τις για σκοπούς μελλοντικής αναφοράς.
- Φυλάξτε το εγχειρίδιο. Εάν δώσετε τη συσκευή σε τρίτους, βεβαιωθείτε ότι περιλαμβάνεται κι αυτό το εγχειρίδιο.
- Για την οδική ασφάλεια, μη χρησιμοποιείτε ακουστικά κατά την οδήγηση ή την ποδηλασία.
- Η ακρόαση σε υψηλή επίπεδα έντασης για παρατεταμένο χρονικό διάστημα ενδέχεται να προκαλέσει μόνιμη βλάβη στην ακοή σας.
-  Προτού τοποθετήσετε τα ακουστικά στα αυτιά σας, μειώστε την ένταση, στη συνέχεια, τοποθετήστε τα ακουστικά και αυξήστε αργά την ένταση μέχρι να φτάσει σε επίπεδο ευχάριστο για ακρόαση.

**Thank you** for purchasing your new product.

We recommend that you spend some time reading this instruction manual in order that you fully understand all the operational features it offers. You will also find some hints and tips to help you resolve any issues.

Read all the safety instructions carefully before use and keep this instruction manual for future reference.

## Unpacking

---

Remove all items from the packaging. Retain the packaging. If you dispose of it please do so according to local regulations.




The following item is included:

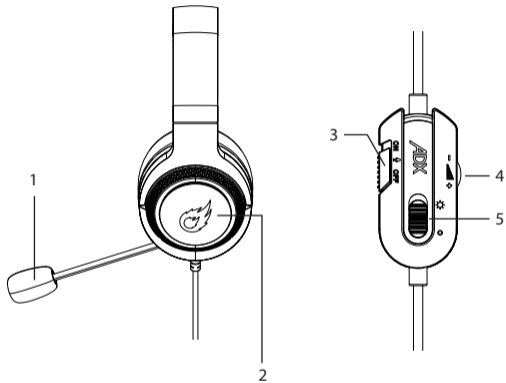


Gaming headset

# Product Overview

---

1. Microphone
2. Headset RGB Light
3.  Microphone ON/OFF button
4. Volume +/- Control
5. RGB  ON/  OFF button



## System Requirements

---

**Operating Systems:** Microsoft® Windows® 8 / 10 / 11

**Hardware:** 1 available USB port

## Software Installation

---

1. Plug the unit into the USB port of your computer.
2. Download the latest gaming software from <https://downloads.adxgaming.com> (under **ADX HUB 2**)
3. Run the software installer (**ADX HUB 2 Setup.exe**).
4. Follow the installation instruction to complete the installation.
5. Choose **ADX HUB 2.exe** from the desktop to start the software.



The software is not available for MAC OS.

# User Interface

---

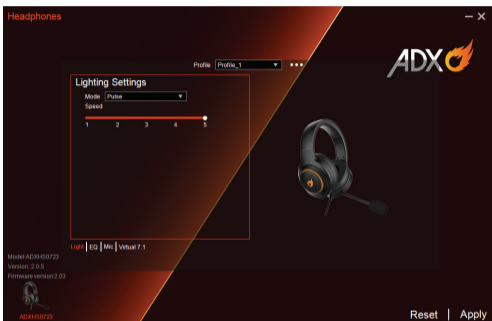
1. Choose **ADX HUB 2.exe** from the desktop to launch the software.
2. Select "**Headphones**" and then "**ADXHS0723**" at the bottom of the connected device list to enter the interface.



# User Interface - Lighting Settings

---

1. In the **Lighting Settings** page, press to select between **Pulse / Static / Breathing / Cycle Breathing / Off** in the **Mode** menu.
2. Select **"Apply"** to implement your settings, or **"Reset"** to reset all settings.



# User Interface - EQ

---

## EQ Setting

- Adjust the level on **60 Hz / 300 Hz / 1200 Hz / 3600 Hz / 12000 Hz** from **-12 db** to **12 db**. for **EQ** setting.
- Select **ON** to implement your setting.

## 3D Setting

- Select **ON** for **3D** setting.



Select "**Reset**" to reset all settings.



## User Interface - Microphone

- Select **ON** on the **Boost** menu to enhance microphone's transmission performance.
- Set the microphone sound level from **0** to **100**.



Select "**Reset**" to reset all settings.



# Virtual 7.1 Surround Sound

Allows for personal calibration to fit for your ears, enabling you to configure to your perfect individual setting.

- Select **ON** in **Virtual 7.1** menu.



Select "**Reset**" to reset all settings.



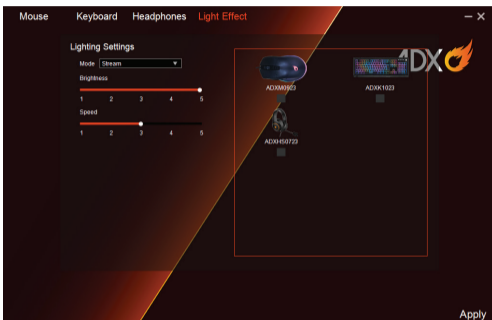
## User Interface - Light Effect

If one more ADX gaming device is connected, you may synchronize their light effects.

1. Select **Light Effect**, and the devices you want to apply the light effect.
2. Select your preferred **Lighting Settings (Mode, Brightness and Speed)**.
3. Select **"Apply"** to implement your settings.



To reset the setting of a particular device, select a connected device shown in the menu, and then select **Reset**.



## Hints and Tips

---

- Make sure the USB plug is fully plugged into a USB port and the computer is on or try to use a different USB port.
- If the software is not working properly, uninstall it and then reboot the computer. Re-install the software.

## Specifications

---

<b>Model</b>	<b>ADXHS0723K</b>
<b>Frequency response</b>	Headset: 20Hz - 20kHz
<b>Sensitivity</b>	Headset: 98 $\pm$ 3dB Microphone: -57 $\pm$ 3dB
<b>Impedance</b>	Headset: 32 $\Omega$ $\pm$ 15% Microphone: 2.2k $\Omega$
<b>Net Weight</b>	approx. 354g

Features and specifications are subject to change without prior notice.

## **Σας ευχαριστούμε** για την αγορά

του νέου σας προϊόντος.

Συνιστάται να αφιερώσετε λίγο χρόνο στην ανάγνωση αυτού του εγχειριδίου οδηγιών προκειμένου να κατανοήσετε πλήρως όλες τις λειτουργικές δυνατότητες που παρέχονται. Θα βρείτε και κάποιες υποδείξεις και συμβουλές για να μπορέσετε να επιλύσετε κάποιο ζήτημα.

Διαβάστε προσεκτικά όλες τις οδηγίες ασφαλείας πριν χρησιμοποιήσετε τη συσκευή και κρατήστε αυτό το εγχειρίδιο για μελλοντική αναφορά.

## **Αφαίρεση συσκευασίας**

---

Αφαιρέστε όλα τα εξαρτήματα από τη συσκευασία. Φυλάξτε τη συσκευασία. Σε περίπτωση απόρριψης, ακολουθήστε τους κανονισμούς της τοπικής κοινότητας. Περιλαμβάνονται τα παρακάτω εξαρτήματα:

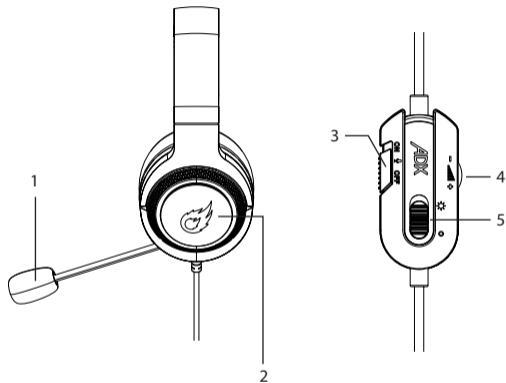


Gaming ακουστικό

## Επισκόπηση προϊόντος

---

1. Μικρόφωνο
2. Φωτισμός RGB ακουστικών
3. Ψ Κουμπί ON/OFF ενεργοποίησης/απενεργοποίησης μικροφώνου
4. Ρύθμιση έντασης ήχου +/-
5. Κουμπί ✨ON/ ⦿OFF ενεργοποίησης/ απενεργοποίησης RGB



## Απαιτήσεις συστήματος

---

**Λειτουργικά συστήματα:** Microsoft® Windows® 8 / 10 / 11

**Υλικό:** 1 διαθέσιμη θύρα USB

## Εγκατάσταση λογισμικού

---

1. Συνδέστε τη μονάδα στη θύρα USB του υπολογιστή σας.
2. Κατεβάστε το πιο πρόσφατο λογισμικό gaming από το <https://downloads.adxgaming.com/GR>.
3. Εκτελέστε το πρόγραμμα εγκατάστασης λογισμικού (**ADX HUB 2 Setup.exe**).
4. Ακολουθήστε τις οδηγίες εγκατάστασης για να ολοκληρώσετε την εγκατάσταση.
5. Επιλέξτε **ADX HUB 2.exe** από την επιφάνεια εργασίας για να ξεκινήσετε το λογισμικό.



Το λογισμικό δεν είναι διαθέσιμο για λειτουργικό σύστημα MAC.

## Περιβάλλον χρήστη

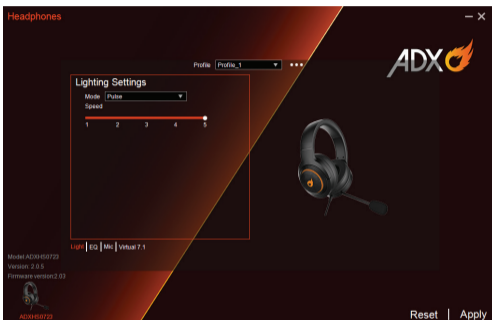
---

1. Επιλέξτε το **ADX HUB 2.exe** από την επιφάνεια εργασίας για να κάνετε εκκίνηση του λογισμικού.
2. Επιλέξτε **“Headphones (Ποντίκι)”** και στη συνέχεια **“ADXHS0723”** στο κάτω μέρος της λίστας συνδεδεμένων συσκευών για είσοδο στη διεπαφή.



## Περιβάλλον χρήστη - Ρυθμίσεις φωτισμού

1. Στη σελίδα **Lighting Settings (Ρυθμίσεις φωτισμού)**, πατήστε για να επιλέξετε μεταξύ των επιλογών **Pulse (Παλμός)** / **Static (Στατικό)** / **Breathing (Αναπνοή)** / **Cycle Breathing (Κυκλική αναπνοή)** / **Off (Απενεργοποίηση)** στο μενού **Mode (Λειτουργία)**.
2. Επιλέξτε **Apply (Εφαρμογή)** για να εφαρμόσετε τις ρυθμίσεις σας ή πατήστε **Reset (Επαναφορά)** για να επαναφέρετε όλες τις ρυθμίσεις.



# Περιβάλλον χρήστη - EQ

## Ρύθμιση EQ

- Ρυθμίστε το επίπεδο στα **60 Hz / 300 Hz / 1200 Hz / 3600 Hz / 12000 Hz** από **-12 db** έως **12 db** για τη ρύθμιση **EQ**.
- Επιλέξτε **ON (Ενεργοποίηση)** για να εφαρμόσετε τη ρύθμισή σας.

## Ρύθμιση 3D

- Επιλέξτε **ON (Ενεργοποίηση)** για τη ρύθμιση **3D**.



Πατήστε "**Reset (Επαναφορά)**" για να επαναφέρετε όλες τις ρυθμίσεις.

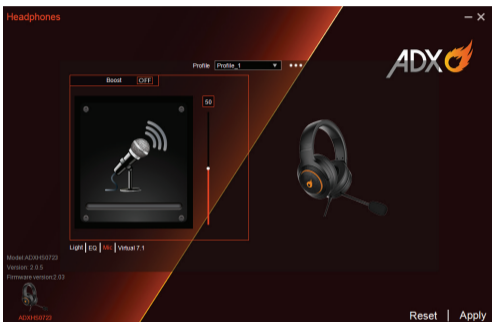


## Περιβάλλον χρήστη - Μικρόφωνο

- Επιλέξτε **ON (Ενεργοποίηση)** στο μενού **Boost (Ενίσχυση)** για να βελτιώσετε την απόδοση μετάδοσης του μικροφώνου.
- Ρυθμίστε τη στάθμη ήχου του μικροφώνου από **0** έως **100**.



Πατήστε "**Reset (Επαναφορά)**" για να επαναφέρετε όλες τις ρυθμίσεις.



# Ήχος Virtual 7.1 Surround

Επιτρέπει την προσωπική βαθμονόμηση ώστε να ταιριάζει στην ακοή σας, επιτρέποντάς σας να διαμορφώσετε την ιδανική, ξεχωριστή σας ρύθμιση.

- Επιλέξτε **ON (Ενεργοποίηση)** στο μενού **Virtual 7.1**.



Πατήστε "**Reset (Επαναφορά)**" για να επαναφέρετε όλες τις ρυθμίσεις.



## Περιβάλλον χρήστη - Light Effect (Εφέ φωτός)

Αν μία περισσότερη συσκευή παιχνιδιού ADX είναι συνδεδεμένη, μπορείτε να συγχρονίζετε το εφέ φωτός.

1. Επιλέξτε **Light Effect (Εφέ φωτός)**, και τις συσκευές που θέλετε να εφαρμόσετε το εφέ φωτός.
2. Επιλέξτε τις επιθυμητές σας **Lighting Settings (Ρυθμίσεις φωτός) (Mode (Λειτουργία), Brightness (Φωτεινότητα) και Speed (Ταχύτητα))**.
3. Επιλέξτε "**Apply (Εφαρμογή)**" για να εφαρμόσετε τις ρυθμίσεις σας.



Για να επαναφέρετε τη ρύθμιση μιας συγκεκριμένης συσκευής, επιλέξτε μια συνδεδεμένη συσκευή που εμφανίζεται στο μενού και, στη συνέχεια, επιλέξτε **Reset(Επαναφορά)**.



## Υποδείξεις και Συμβουλές

---

- Βεβαιωθείτε ότι το βύσμα USB είναι συνδεδεμένο σε θύρα USB και ότι ο υπολογιστής είναι ενεργοποιημένος ή δοκιμάστε διαφορετική θύρα USB.
- Αν το λογισμικό σας δεν λειτουργεί σωστά, κάντε απενεγκατάσταση και ύστερα κάνετε επανεκκίνηση του υπολογιστή. Κάνετε εγκατάσταση εκ νέου του λογισμικού.

## Προδιαγραφές

---

<b>Μοντέλο</b>	<b>ADXHS0723K</b>
<b>Απόκριση συχνότητας</b>	Ακουστικό: 20Hz - 20kHz
<b>Ευαισθησία</b>	Ακουστικό: 98 ±3dB Μικρόφωνα: -57 ±3dB
<b>Σύνθετη αντίσταση</b>	Ακουστικό: 32Ω ±15% Μικρόφωνα: 2,2kΩ
<b>Καθαρό βάρος</b>	κατά προσέγγιση 354g

Τα χαρακτηριστικά και οι προδιαγραφές υπόκεινται σε αλλαγές χωρίς προηγούμενη ειδοποίηση.



The symbol on the product or its packaging indicates that this product must not be disposed of with your other household waste. Instead, it is your responsibility to dispose of your waste equipment by handing it over to a designated collection point for the recycling of waste electrical and electronic equipment. The separate collection and recycling of your waste equipment at the time of disposal will help conserve natural resources and ensure that it is recycled in a manner that protects human health and the environment.

For more information about where you can drop off your waste for recycling, please contact your local authority, or where you purchased your product.

Windows is a registered trademark of Microsoft Corporation in the United States and other countries.



Το σύμβολο στο προϊόν ή στη συσκευασία του υποδεικνύει ότι αυτό το προϊόν δεν πρέπει να απορρίπτεται με τα υπόλοιπα οικιακά απορρίμματα. Αντ' αυτού, είναι δική σας ευθύνη να απορρίψετε τον προς απόρριψη εξοπλισμό σας παραδίδοντάς τον σε ένα καθορισμένο σημείο συλλογής για την ανακύκλωση ηλεκτρικού και ηλεκτρονικού εξοπλισμού προς απόρριψη. Η ξεχωριστή συλλογή και ανακύκλωση του προς απόρριψη εξοπλισμού σας τη στιγμή της απόρριψης θα συμβάλει στη διατήρηση των φυσικών πόρων και θα διασφαλίσει ότι ανακυκλώνεται κατά τρόπο που προστατεύει την ανθρώπινη υγεία και το περιβάλλον.

Για περισσότερες πληροφορίες σχετικά με το που μπορείτε να παραδώσετε τα απορρίμματά σας για ανακύκλωση, επικοινωνήστε με τις κατά τόπους αρχές ή με το σημείο από όπου αγοράσατε το προϊόν σας.

Η ονομασία Windows είναι καταχωρημένο εμπορικό σήμα της Microsoft Corporation στις Η.Π.Α. και σε άλλες χώρες.

Currys Group Limited (co. no. 504877)  
1 Portal Way, London, W3 6RS, UK

**EU Representative / Αντιπρόσωπος για την ΕΕ**  
Currys Ireland Limited (259460)  
3rd Floor Office Suite  
Omni Park SC, Santry, Dublin 9, Republic of Ireland

IB-ADXHS0723K-240729V2