

FIREPOWER

ADV. 24

RGB GAMING MOUSE / ΠΟΝΤΙΚΙ
GAMING RGB

INSTRUCTION MANUAL / ΕΓΧΕΙΡΙΔΙΟ ΟΔΗΓΙΩΝ
ADXM1224K



ADX 


GB Contents

Safety Warnings.....	3
Product Overview.....	4
Detachable Buttons.....	5
Mouse DPI Settings	5
RGB Light Settings.....	6
Software Installation.....	6
User Interface.....	6
User Interface- Customise.....	7
User Interface- Light.....	7
User Interface - Performance	8
User Interface- Macro	8
User Interface - Light Effect	9
Απαιτήσεις συστήματος.....	18
Υποδείξεις και Συμβουλές	18
Προδιαγραφές	18


GR Περιεχόμενα

Προειδοποιήσεις ασφαλείας	4
Επισκόπηση προϊόντος	12
Αποσπώμενα κουμπιά	13
Ποντίκι Ρυθμίσεις DPI	13
Ρυθμίσεις φωτός RGB	14
Εγκατάσταση λογισμικού	14
Περιβάλλον χρήστη	14
Περιβάλλον χρήστη - Τροποποίηση	15
Περιβάλλον χρήστη - Light (Φως)	15
Περιβάλλον χρήστη - Απόδοση (Performance)	16
Περιβάλλον χρήστη - Macro	16
Περιβάλλον χρήστη - Light Effect (Εφέ φωτός)	17
Απαιτήσεις συστήματος	18
Υποδείξεις και Συμβουλές	18
Προδιαγραφές	18

GB Safety Warnings

- Read all the instructions carefully before using the unit and keep them for future reference.
 - Retain the manual. If you pass the unit onto a third party, make sure to include this manual.
-  Never point the optical sensor towards the face, particularly the eyes, to avoid possible injury.
- While the mouse is functioning, the optical light is visible to the naked eye. Avoid looking directly into the emitter hole while the mouse is active.
 - Your product complies with CE rules.
 - This product has no serviceable parts. Use of controls or adjustments of procedures other than the Instruction Manual may result in danger.

GR Προειδοποιήσεις ασφαλείας

- Διαβάστε προσεκτικά όλες τις οδηγίες προτού χρησιμοποιήσετε τη μονάδα και φυλάξτε τις για μελλοντική αναφορά.
 - Φυλάξτε το εγχειρίδιο χρήσης. Εάν παραχωρήσετε τη μονάδα σε τρίτους, φροντίστε να συμπεριλάβετε την παρούσα ασφάλεια και το εγχειρίδιο οδηγιών.
-  Μην στρέψετε ποτέ τον οπτικό αισθητήρα προς το πρόσωπο, ιδιαίτερα τα μάτια, για να αποφύγετε πιθανό τραυματισμό.
- Ενώ το ποντίκι λειτουργεί, το οπτικό φως είναι ορατό με γυμνό μάτι. Αποφεύγετε να κοιτάτε απευθείας στην οπή του πομπού, ενώ το ποντίκι είναι ενεργό.
 - Το προϊόν σας συμμορφώνεται με τους κανόνες CE.
 - Αυτό το προϊόν δεν διαθέτει εξαρτήματα που μπορούν να επισκευαστούν. Η χρήση χειριστηρίων ή διαδικασιών διαφορετικών από εκείνες που καθορίζονται στις Οδηγίες χρήσης μπορεί να προκαλέσουν έκθεση σε κίνδυνο.

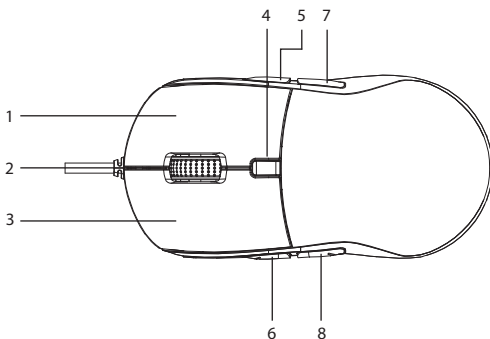
Thank you for purchasing your new product.

We recommend that you spend some time reading this instruction manual in order that you fully understand all the operational features it offers. You will also find some hints and tips to help you resolve any issues.

Read all the safety instructions carefully before use and keep this instruction manual for future reference.

GB

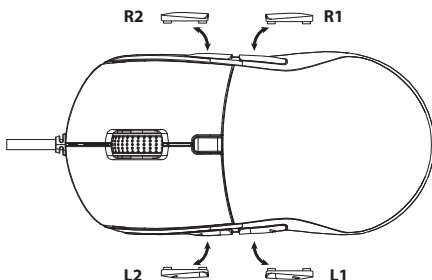
Product Overview



- 1. Right Button**
- 2. Scroll Wheel**
- 3. Left Button**
- 4. DPI Button**
Press repeatedly to select different dpi.
- 5. Forward (R2) Button**
- 6. Forward (L2) Button**
- 7. Backward (R1) Button**
- 8. Backward (L1) Button**

Detachable Buttons

The forward (**L2, R2**) and backward (**L1, R1**) buttons are detachable from the unit. Replace the respective buttons back if they are separated from the unit.



GB



While placing the buttons back to the mouse, make sure that each button (**L1, L2, R1, R2**) is returned to its corresponding slot.

Mouse DPI Settings

Press the **DPI** button on the mouse repeatedly to select desired resolution. Related LED colour will flash for 2 seconds.

Colour	DPI
Red	800
Orange	1600
Yellow	3200
Green	6400
Blue	8000
Purple	12000

RGB Light Settings

Press and hold the **DPI** button and **Backward** button for about 3 seconds to switch the RGB lighting mode between **Stream** / **Breathing** / **Static** / **Pulse** / **Criss Cross** / **React** / **Random** / **Light off**.

Software Installation

1. Plug the unit into the USB port of your computer.
2. Download the latest gaming software from <https://downloads.adxgaming.com> (under **ADX HUB 2**)
3. Run the software (**ADX HUB 2 Setup.exe**) installer.
4. Follow the installation instruction to complete the installation.
5. Choose **ADX HUB 2.exe** from the desktop to start the software.

GB

User Interface

1. Choose **ADX HUB.exe** from the desktop to launch the software.



2. Select "**Mouse**" and then "**ADXM1224K**" at the bottom of the connected device list to enter the interface.

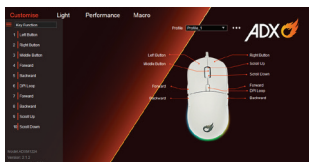


User Interface- Customise

1. Select **Customise** to enter the setting page.



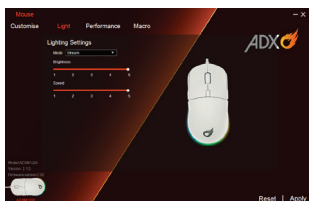
2. Set your preference of the mouse buttons in the **Key Function** menu.
3. You may save your own preference in the **Profile** menu.
4. Select "**Apply**" to implement your settings, or "**Reset**" to reset all settings.



Some **Customise** settings may not be supported. Please check the application program of your computer.

User Interface- Light

1. Select **Light** to enter the **Light Settings** page.
2. Choose your preference among the below:
 - **Mode**
 - **Brightness**
 - **Speed**
3. Select "**Apply**" to implement your settings, or "**Reset**" to reset all settings.



User Interface - Performance

1. Select **Performance** to enter the setting page.
 - Select the **DPI** from **Level 1** to **Level 6**, and then set it from **800** to **12000**.
 - Select the **Response Rate** between **125 Hz**, **250 Hz**, **500 Hz** and **1000 Hz**.
2. Select **“Apply”** to implement your settings, or **“Reset”** to reset all settings.

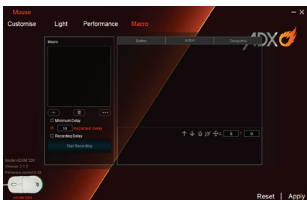


For **Mouse Parameters**, click **Open Windows Mouse Properties** to open the **Mouse Properties** menu of your computer.

GB

User Interface- Macro

1. Select **Macro**, and the **“+”** to create a **New Macro Command**.
2. Press **Start Recording**.
3. After recording your input command, press **Stop Recording**.
4. You may edit your recorded commands on the right menu.
5. Select **“Apply”** to implement your settings, or **“Reset”** to reset all settings.



User Interface - Light Effect

If one more ADX gaming device is connected, you may synchronize their light effect.

1. Select **Light Effect**, and the devices you want to apply the light effect.
2. Select your preferred **Lighting Settings (Mode, Brightness and Speed)** and **Color Mode (Customise or Stream)**.
3. Select "**Apply**" to implement your settings.



GB



To reset the setting of a particular device, select a connected device shown in the menu, and then select **Reset**.

System Requirements

Operating Systems: Microsoft® Windows® 8 / 10 / 11

Hardware: 1 available USB port

Hints and Tips

- Make sure the USB plug is fully plugged into a USB port and the computer is on or try to use a different USB port.
- If the mouse is moving erratically, change the working surface which the mouse is operating on.
- If the software is not working properly, uninstall it and then reboot the computer. Re-install the software.
- If the unit is not working properly, re-insert the USB plug into the USB port.

GB

Specifications

Model	ADX1224K
Operation Systems	Microsoft® Windows® 8 / 10 / 11
Resolution	800 / 1600 / 3200 / 6400 / 8000 / 12000 dpi
Dimension (L × W × H)	126 × 63.5 × 39 mm
Net Weight	107 g

Features and specifications are subject to change without prior notice.

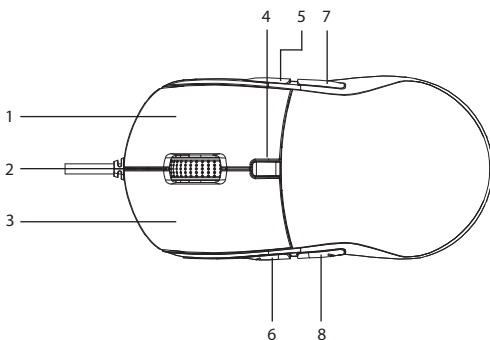
Σας ευχαριστούμε για την αγορά του νέου σας προϊόντος.

Συνιστάται να αφιερώσετε λίγο χρόνο στην ανάγνωση αυτού του εγχειριδίου οδηγιών προκειμένου να κατανοήσετε πλήρως όλες τις λειτουργικές δυνατότητες που παρέχονται. Θα βρείτε και κάποιες υποδείξεις και συμβουλές για να μπορέσετε να επιλύσετε κάποιο ζήτημα.

Διαβάστε προσεκτικά όλες τις οδηγίες ασφαλείας πριν χρησιμοποιήσετε τη συσκευή και κρατήστε αυτό το εγχειρίδιο για μελλοντική αναφορά.

Επισκόπηση προϊόντος

GR



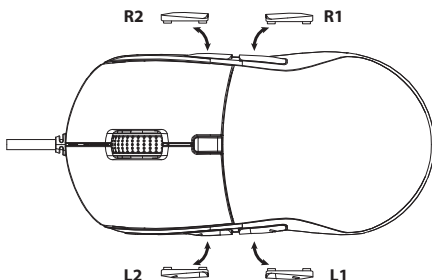
1. Δεξί κουμπί
2. Τροχός κύλισης
3. Αριστερό κουμπί
4. Κουμπί DPI

Πατήστε επανειλημμένα για να επιλέξετε διαφορετική ανάλυση dpi.

5. Κουμπί εμπρός (R2)
6. Κουμπί εμπρός (L2)
7. Κουμπί πίσω (R1)
8. Κουμπί πίσω (L1)

Αποσπώμενα κουμπιά

Τα κουμπιά εμπρός (**L2, R2**) και πίσω (**L1, R1**) μπορούν να αποσπαστούν από τη συσκευή. Επανατοποθετήστε τα αντίστοιχα κουμπιά, εάν έχουν αποσπαστεί από τη συσκευή.



GR



Κατά την επανατοποθέτηση των κουμπιών στο ποντίκι, βεβαιωθείτε ότι κάθε κουμπί (**L1, L2, R1, R2**) τοποθετείται στην αντίστοιχη υποδοχή του.

Ποντίκι Ρυθμίσεις DPI

Πατήστε επανειλημμένα το κουμπί DPI στο ποντίκι για να επιλέξετε την επιθυμητή ανάλυση. Το σχετικό χρώμα θα ανάψει για 2 δευτερόλεπτα.

Χρώμα	DPI
Κόκκινο	800
Πορτοκαλί	1600
Κίτρινο	3200
Πράσινο	6400
Μπλε	8000
Μοβ	12000

Ρυθμίσεις φωτός RGB

Πατήστε και κρατήστε πατημένα τόσο το κουμπί DPI+ και το κουμπί Backward (Πίσω) για περίπου 3 δευτερόλεπτα για εναλλαγή της λειτουργίας φωτός RGB μεταξύ των επιλογών **Stream** (Ροή)/ **Breathing** (Αναπνοή)/ **Static** (Στατική)/ **Pulse** (Παλμός)/ **Criss Cross** / **React** / **Random** (Τυχαίο χρώμα)/ **Light off** (Απενεργοποίηση φωτός).

Εγκατάσταση λογισμικού

1. Συνδέστε τη μονάδα στη θύρα USB του υπολογιστή σας.
2. Κατεβάστε το πιο πρόσφατο λογισμικό gaming από το <https://downloads.adxgaming.com/GR>
3. Εκτελέστε το πρόγραμμα εγκατάστασης λογισμικού (**ADX HUB 2 Setup.exe**).
4. Ακολουθήστε τις οδηγίες εγκατάστασης για να ολοκληρώσετε την εγκατάσταση.
5. Επιλέξτε **ADX HUB 2.exe** από την επιφάνεια εργασίας για να ξεκινήσετε το λογισμικό

GR

Περιβάλλον χρήστη

1. Επιλέξτε το **ADX HUB 2.exe** από την επιφάνεια εργασίας για να κάνετε εκκίνηση του λογισμικού.

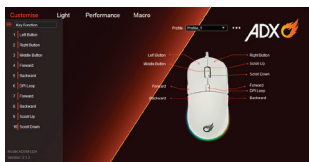


2. Επιλέξτε "Mouse (Ποντίκι)" και στη συνέχεια "ADX M1224K" στο κάτω μέρος της λίστας συνδεδεμένων συσκευών για είσοδο στη διεπαφή.



Περιβάλλον χρήστη - Τροποποίηση

1. Επιλέξτε **Customise** (Τροποποίηση) για να μπειτε στη σελίδα ρυθμίσεων.
2. Ρυθμίστε τις προτιμήσεις των κουμπιών ποντικιού στο μενού **Key Function** (Λειτουργία κουμπιού).
3. Μπορείτε να αποθηκεύσετε τις δικές σας προτιμήσεις στο μενού **Profile** (Προφίλ).
4. Επιλέξτε **Apply** (Εφαρμογή) για να εφαρμόσετε τις ρυθμίσεις σας ή πατήστε **Reset** (Επαναφορά) για να επαναφέρετε όλες τις ρυθμίσεις.



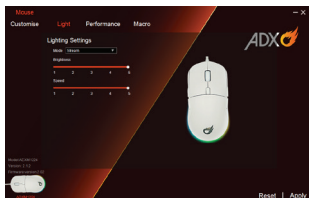
GR



Ορισμένες ρυθμίσεις προσαρμογής ενδέχεται να μην υποστηρίζονται. Ελέγξτε το πρόγραμμα εφαρμογής του υπολογιστή σας.

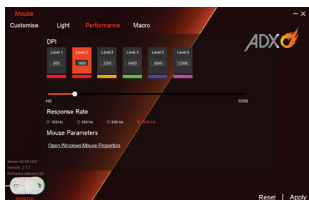
Περιβάλλον χρήστη - Light (Φως)

1. Επιλέξτε **Light** (Φως) για να μπειτε στη σελίδα **Light Settings** (Ρυθμίσεις φωτός).
2. Επιλέξτε τις προτιμήσεις σας μεταξύ των παρακάτω:
 - **Mode** (Λειτουργία)
 - **Brightness** (Φωτεινότητα)
 - **Speed** (Ταχύτητα)
3. Επιλέξτε **Apply** (Εφαρμογή) για να εφαρμόσετε τις ρυθμίσεις σας ή πατήστε **Reset** (Επαναφορά) για να επαναφέρετε όλες τις ρυθμίσεις.



Περιβάλλον χρήστη - Απόδοση (Performance)

1. Επιλέξτε **Performance (Απόδοση)** για να μπείτε στη σελίδα ρυθμίσεων.
 - Επιλέξτε το **DPI** από το **Level 1 (Επίπεδο 1)** μέχρι το **Level 6 (Επίπεδο 6)**, και ύστερα ρυθμίστε το από **800** σε **12000**.
 - Επιλέξτε τον **Response Rate (Ρυθμό απόκρισης)** μεταξύ **125 Hz**, **250 Hz**, **500 Hz** και **1000 Hz**.
2. Επιλέξτε **Apply (Εφαρμογή)** για να εφαρμόσετε τις ρυθμίσεις σας ή πατήστε **Reset (Επαναφορά)** για να επαναφέρετε όλες τις ρυθμίσεις.



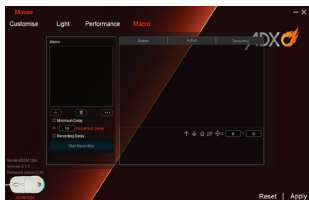
GR



Για τις **Mouse Parameters** (Παραμέτρους ποντικιού), κάνετε κλικ στην επιλογή **Open Windows Mouse Properties** (Άνοιγμα ιδιοτήτων ποντικιού Windows) για άνοιγμα του μενού των **Mouse Properties** (Ιδιοτήτων ποντικιού) από τον υπολογιστή σας.

Περιβάλλον χρήστη - Macro

1. Επιλέξτε **Macro**, και **+** για να δημιουργήσετε μία **New Macro Command** (Νέα εντολή macro).
2. Πατήστε **Start Recording** (Έναρξη καταγραφής).
3. Μετά από την καταγραφή της εντολής εισόδου σας, πατήστε **Stop Recording** (Σταμάτημα καταγραφής).
4. Μπορείτε να επεξεργαστείτε τις καταγεγραμμένες εντολές σας από το δεξί μενού.
5. Επιλέξτε **Apply (Εφαρμογή)** για να εφαρμόσετε τις ρυθμίσεις σας ή πατήστε **Reset (Επαναφορά)** για να επαναφέρετε όλες τις ρυθμίσεις.



Περιβάλλον χρήστη - Light Effect (Εφέ φωτός)

Αν μία περισσότερη συσκευή παιχνιδιού ADX είναι συνδεδεμένη, μπορείτε να συγχρονίζετε το εφέ φωτός.

1. Επιλέξτε **Light Effect (Εφέ φωτός)**, και τις συσκευές που θέλετε να εφαρμόσετε το εφέ φωτός.
2. Επιλέξτε τις επιθυμητές σας **Lighting Settings (Ρυθμίσεις φωτός) (Mode (Λειτουργία), Brightness (Φωτεινότητα) και Speed (Ταχύτητα))** και **Color Mode (Customise (Προσαρμογή) ή Stream (ροή))**.
3. Επιλέξτε **Apply (Εφαρμογή)** για να εφαρμόσετε τις ρυθμίσεις σας.



GR



Για να επαναφέρετε τη ρύθμιση μιας συγκεκριμένης συσκευής, επιλέξτε μια συνδεδεμένη συσκευή που εμφανίζεται στο μενού και, στη συνέχεια, επιλέξτε **Reset (Επαναφορά)**.

Απαιτήσεις συστήματος

Λειτουργικά συστήματα: Microsoft® Windows® 8 / 10 / 11

Υλικό: 1 διαθέσιμη θύρα USB

Υποδείξεις και Συμβουλές

- Βεβαιωθείτε ότι το βύσμα USB είναι συνδεδεμένο σε θύρα USB και ότι ο υπολογιστής είναι ενεργοποιημένος ή δοκιμάστε διαφορετική θύρα USB.
- Εάν το ποντίκι κινείται με αστάθεια, αλλάξτε την επιφάνεια εργασίας στην οποία λειτουργεί το ποντίκι.
- Αν το λογισμικό σας δεν λειτουργεί σωστά, κάντε απενεγκατάσταση και ύστερα κάνετε επανεκκίνηση του υπολογιστή. Κάνετε εγκατάσταση εκ νέου του λογισμικού.
- Εάν η μονάδα δεν λειτουργεί σωστά, τοποθετήστε ξανά το βύσμα USB στη θύρα USB.

GR

Προδιαγραφές

Μοντέλο	ADXM1224K
Λειτουργικά συστήματα	Microsoft® Windows® 8 / 10 / 11
Ανάλυση	800 / 1600 / 3200 / 6400 / 8000 / 12000 dpi
Διαστάσεις (Μ × Π × Υ)	126 × 63,5 × 39 mm
Καθαρό βάρος	107 g

Τα χαρακτηριστικά και οι προδιαγραφές υπόκεινται σε αλλαγές χωρίς προηγούμενη ειδοποίηση.



The symbol on the product or its packaging indicates that this product must not be disposed of with your other household waste. Instead, it is your responsibility to dispose of your waste equipment by handing it over to a designated collection point for the recycling of waste electrical and electronic equipment. The separate collection and recycling of your waste equipment at the time of disposal will help conserve natural resources and ensure that it is recycled in a manner that protects human health and the environment. For more information about where you can drop off your waste for recycling, please contact your local authority, or where you purchased your product.

Windows is either trademark or registered trademark of Microsoft Corporation in the United States and/or other countries.

All trademarks are the property of their respective owners and all rights are acknowledged.



Το σύμβολο στο προϊόν ή στη συσκευασία του υποδεικνύει ότι αυτό το προϊόν δεν πρέπει να απορρίπτεται με τα υπόλοιπα οικιακά απορρίμματα. Αντ' αυτού, είναι δική σας ευθύνη να απορρίψετε τον προς απόρριψη εξοπλισμό σας παραδίδοντάς τον σε ένα καθορισμένο σημείο συλλογής για την ανακύκλωση ηλεκτρικού και ηλεκτρονικού εξοπλισμού προς απόρριψη. Η ξεχωριστή συλλογή και ανακύκλωση του προς απόρριψη εξοπλισμού σας τη στιγμή της απόρριψης θα συμβάλλει στη διατήρηση των φυσικών πόρων και θα διασφαλίσει ότι ανακυκλώνεται κατά τρόπο που προστατεύει την ανθρώπινη υγεία και το περιβάλλον. Για περισσότερες πληροφορίες σχετικά με το που μπορείτε να παραδώσετε τα απορρίμματά σας για ανακύκλωση, επικοινωνήστε με τις κατά τόπους αρχές ή με το σημείο από όπου αγοράσατε το προϊόν σας.

Η ονομασία Windows είναι καταχωρημένο εμπορικό σήμα της Microsoft Corporation στις Η.Π.Α. και σε άλλες χώρες.

Όλα τα εμπορικά σήματα αποτελούν ιδιοκτησία των αντίστοιχων κατόχων τους και αναγνωρίζονται όλα τα δικαιώματα.

Currys Group Limited (co. no. 504877)
1 Portal Way, London, W3 6RS, UK

EU Representative / Αντιπρόσωπος για την ΕΕ
Currys Ireland Limited (259460)
3rd Floor Office Suite
Omni Park SC, Santry, Dublin 9, Republic of Ireland

IB-ADXM1224K-240311V1