

FIREPOWER

M13

Ποντίκι Gaming

Εγχειρίδιο οδηγιών
ADXM1325K



ADXC 

GB Contents

Safety Warnings.....	3
Product Overview.....	4
DPI Settings.....	5
LED Backlit Settings	5
System Requirements	6
Hints and Tips.....	6
Specifications.....	6

GR Περιεχόμενα

Προειδοποιήσεις ασφαλείας	3
Επισκόπηση προϊόντος	7
Ρύθμιση DPI	8
Ρυθμίσεις οπίσθιου φωτισμού LED	
LED Backlit Settings	8
Απαιτήσεις συστήματος.....	9
Υποδείξεις και Συμβουλές	9
Προδιαγραφές	9

GB Safety Warnings

- Read all the instructions carefully before using the unit and keep them for future reference.
- Retain the manual. If you pass the unit onto a third party, make sure to include this manual.



Never point the optical sensor towards the face, particularly the eyes, to avoid possible injury.

- While the mouse is functioning, the optical light is visible to the naked eye. Avoid looking directly into the emitter hole while the mouse is active.
- This product has no serviceable parts. Use of controls or adjustments of procedures other than the Instruction Manual may result in danger.

GR Προειδοποιήσεις Ασφαλείας

- Διαβάστε όλες τις οδηγίες προσεκτικά πριν από τη χρήση της μονάδας και φυλάξτε τις για σκοπούς μελλοντικής αναφοράς.
- Φυλάξτε το εγχειρίδιο. Εάν δώσετε τη συσκευή σε τρίτους, βεβαιωθείτε ότι περιλαμβάνεται κι αυτό το εγχειρίδιο.



Μην στρέψετε ποτέ τον οπτικό αισθητήρα προς το πρόσωπο, ιδιαίτερα τα μάτια, για να αποφύγετε πιθανό τραυματισμό.

- Ενώ το ποντίκι λειτουργεί, το οπτικό φως είναι ορατό με γυμνό μάτι. Αποφεύγετε να κοιτάτε απευθείας στην οπή του πομπού, ενώ το ποντίκι είναι ενεργό.
- Αυτό το προϊόν δεν διαθέτει εξαρτήματα που μπορούν να επισκευαστούν. Η χρήση χειριστηρίων ή διαδικασιών διαφορετικών από εκείνες που καθορίζονται στις Οδηγίες χρήσης μπορεί να προκαλέσουν έκθεση σε κίνδυνο.

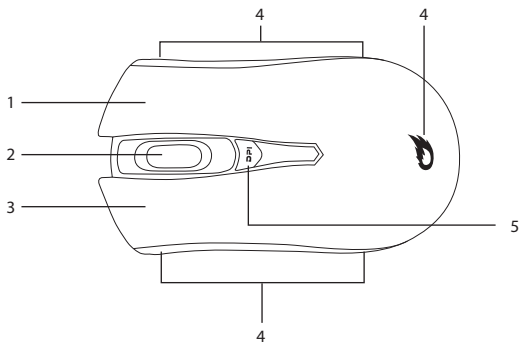
Thank you for purchasing your new product.

We recommend that you spend some time reading this instruction manual in order that you fully understand all the operational features it offers. You will also find some hints and tips to help you resolve any issues.

Read all the safety instructions carefully before use and keep this instruction manual for future reference.

GB

Product Overview



1. Right Button

2. Scroll Wheel with Button

3. Left Button

4. LED Backlit

5. DPI Button

- Press repeatedly to select different dpi.
- Press and hold for about 3 seconds to switch on/off the LED Backlit.

DPI Settings

Press the **DPI** button on the mouse repeatedly to select desired DPI resolution. The red light indicator will flash different times to indicate the corresponding DPI resolution.

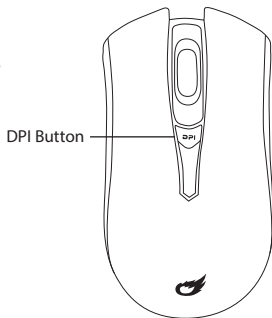
Red Light Flashing Time	DPI
1	1200
2	1800
3	2400
4	3600
5	4800
6	7200

GB

LED Backlit Settings

The default light setting is multi-colour breathing effect.

Press and hold the **DPI** button for about 3 seconds to switch on/off the LED backlit.



System Requirements

Operating Systems: Microsoft® Windows® 10 / 11

Hardware: 1 available USB A port

Hints and Tips

GB

- Make sure the USB plug is fully plugged into a USB A port and the computer is on or try to use a different USB port.
- If the mouse is moving erratically, change the working surface which the mouse is operating on.
- If the unit is not working properly, re-insert the USB plug into the USB port.

Specifications

Model	ADXM1325K
Operation Systems	Microsoft® Windows® 10 / 11
Resolution	1200 / 1800 / 2400 / 3600 / 4800 / 7200
Dimension (L × W × H)	126.3 × 68.5 × 39.5 mm
Net Weight	115 g

Features and specifications are subject to change without prior notice.

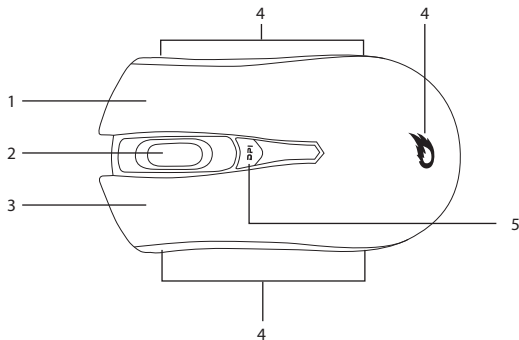
Σας ευχαριστούμε για την αγορά του νέου σας προϊόντος.

Συνιστάται να αφιερώσετε λίγο χρόνο στην ανάγνωση αυτού του εγχειριδίου οδηγιών προκειμένου να κατανοήσετε πλήρως όλες τις λειτουργικές δυνατότητες που παρέχονται. Θα βρείτε και κάποιες υποδείξεις και συμβουλές για να μπορέσετε να επιλύσετε κάποιο ζήτημα.

Διαβάστε προσεκτικά όλες τις οδηγίες ασφαλείας πριν χρησιμοποιήσετε τη συσκευή και κρατήστε αυτό το εγχειρίδιο για μελλοντική αναφορά.

GR

Επισκόπηση προϊόντος



- 1. Δεξί κουμπί**
- 2. Τροχός κύλισης με κουμπί**
- 3. Αριστερό κουμπί**
- 4. Οπίσθιος φωτισμός LED**
- 5. Κουμπί DPI**
 - Πατήστε επανειλημμένα για να επιλέξετε διαφορετική ανάλυση dpi.
 - Πατήστε παρατεταμένα για περίπου 3 δευτερόλεπτα για να ενεργοποιήσετε/ απενεργοποιήσετε τον οπίσθιο φωτισμό LED.

Ρύθμιση DPI

Πατήστε επανειλημμένα το κουμπί DPI στο ποντίκι για να επιλέξετε την επιθυμητή ανάλυση. Η κόκκινη φωτεινή ένδειξη αναβοσβήνει με διαφορετικό αριθμό επαναλήψεων για να υποδείξει την αντίστοιχη ανάλυση DPI.

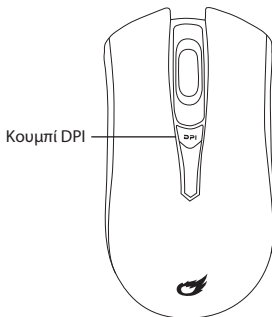
Αριθμός αναλαμπών κόκκινης ένδειξης	DPI
1	1200
2	1800
3	2400
4	3600
5	4800
6	7200

GR

Ρυθμίσεις οπίσθιου φωτισμού LED

Η προεπιλεγμένη ρύθμιση φωτός είναι η πολύχρωμη αργή αναλαμπή.

Πατήστε παρατεταμένα το κουμπί DPI για περίπου 3 δευτερόλεπτα για να ενεργοποιήσετε/απενεργοποιήσετε τον οπίσθιο φωτισμό LED.



Απαιτήσεις συστήματος

Λειτουργικά συστήματα: : Microsoft® Windows® 10 / 11

Υλικό: 1 διαθέσιμη θύρα USB A

Υποδείξεις και Συμβουλές

- Βεβαιωθείτε ότι το βύσμα USB είναι συνδεδεμένο σε θύρα USB και ότι ο υπολογιστής είναι ενεργοποιημένος ή δοκιμάστε διαφορετική θύρα USB.
- Εάν το ποντίκι κινείται με αστάθεια, αλλάξτε την επιφάνεια εργασίας στην οποία λειτουργεί το ποντίκι.
- Εάν η μονάδα δεν λειτουργεί σωστά, τοποθετήστε ξανά το βύσμα USB στη θύρα USB.

GR

Προδιαγραφές

Μοντέλο	ADXM1325K
Λειτουργικά συστήματα	Microsoft® Windows® 10 / 11
Ανάλυση	1200 / 1800 / 2400 / 3600 / 4800 / 7200
Διαστάσεις (Μ × Π × Υ)	126.3 × 68.5 × 39.5 mm
Καθαρό βάρος	115 g

Τα χαρακτηριστικά και οι προδιαγραφές υπόκεινται σε αλλαγές χωρίς προηγούμενη ειδοποίηση.



The symbol on the product or its packaging indicates that this product must not be disposed of with your other household waste. Instead, it is

your responsibility to dispose of your waste equipment by handing it over to a designated collection point for the recycling of waste electrical and electronic equipment. The separate collection and recycling of your waste equipment at the time of disposal will help conserve natural resources and ensure that it is recycled in a manner that protects human health and the environment.

For more information about where you can drop off your waste for recycling, please contact your local authority, or where you purchased your product.

Windows is a registered trademark of Microsoft Corporation in the United States and other countries.

All trademarks are the property of their respective owners and all rights are acknowledged.



Το σύμβολο στο προϊόν ή στη συσκευασία του υποδεικνύει ότι αυτό το προϊόν δεν πρέπει να απορρίπτεται με τα υπόλοιπα οικιακά

απορρίμματα. Αντ' αυτού, είναι δική σας ευθύνη να απορρίψετε τον προς απόρριψη εξοπλισμό σας παραδίδοντάς τον σε ένα καθορισμένο σημείο συλλογής για την ανακύκλωση ηλεκτρικού και ηλεκτρονικού εξοπλισμού προς απόρριψη. Η ξεχωριστή συλλογή και ανακύκλωση του προς απόρριψη εξοπλισμού σας τη στιγμή της απόρριψης θα συμβάλει στη διατήρηση των φυσικών πόρων και θα διασφαλίσει ότι ανακυκλώνεται κατά τρόπο που προστατεύει την ανθρώπινη υγεία και το περιβάλλον.

Για περισσότερες πληροφορίες σχετικά με το που μπορείτε να παραδώσετε τα απορρίμματά σας για ανακύκλωση, επικοινωνήστε με τις κατά τόπους αρχές ή με το σημείο από όπου αγοράσατε το προϊόν σας.

Η ονομασία Windows είναι καταχωρημένο εμπορικό σήμα της Microsoft Corporation στις Η.Π.Α. και σε άλλες χώρες.

Όλα τα εμπορικά σήματα αποτελούν ιδιοκτησία των αντίστοιχων κατόχων τους και αναγνωρίζονται όλα τα δικαιώματα.

Currys Group Limited (Registered in England No. 504877)

1 Portal Way, London, W3 6RS, UK

<https://www.currys.co.uk>

Contact Details: business.standards@currys.co.uk

EU Representative

Currys Ireland Limited (Registered in Ireland No. 259460)

3rd Floor Office Suite,

Omni Park SC, Santry, Dublin 9, Republic of Ireland

<https://www.currys.ie>

Responsible person: Currys Ireland Limited

Contact details: business.standards@currys.co.uk